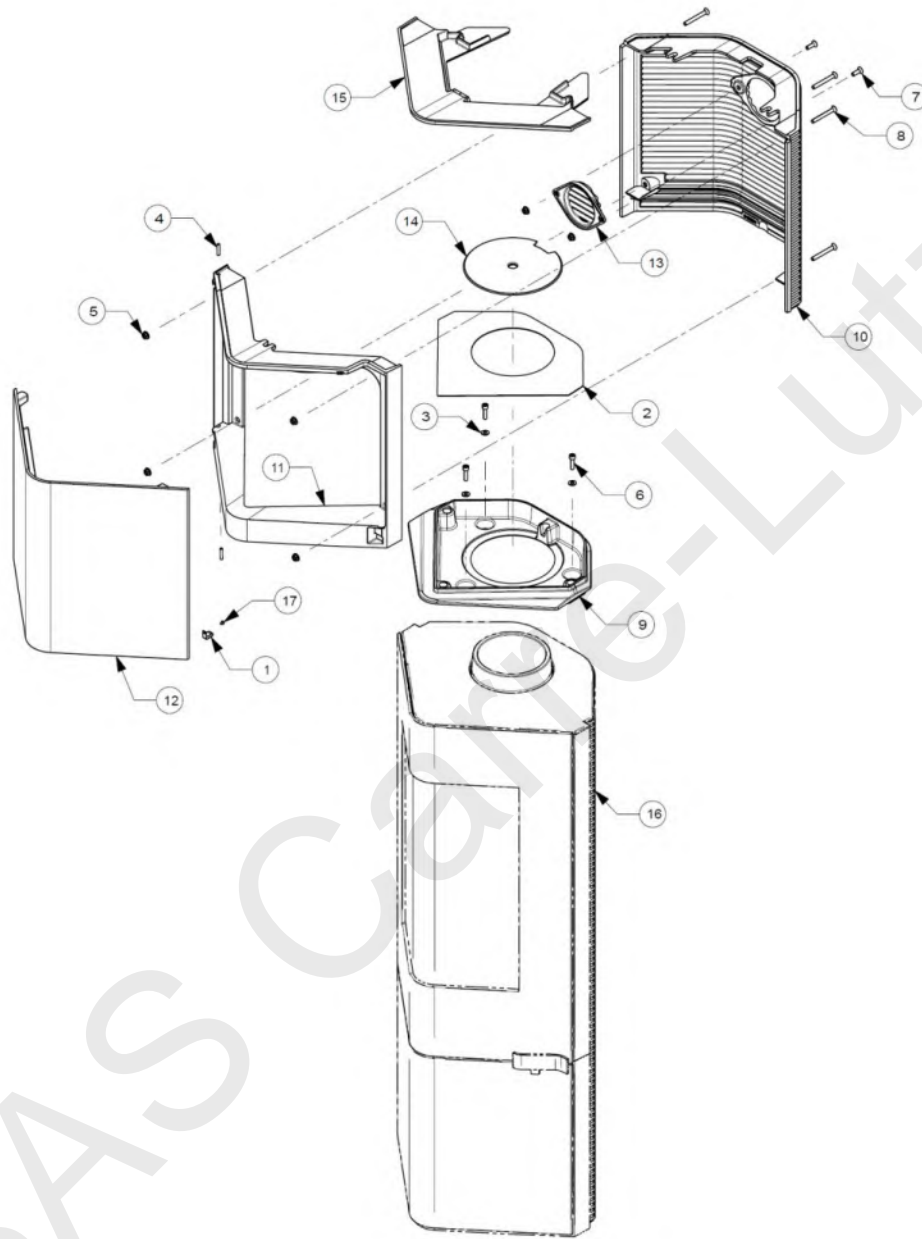


Poêle à bois MANA

référence 6143 44



Repère	Nbr	Désignation	Référence
1	1	Lamelle de fermeture	AS610124A
2	1	Tôle de finition	AT610237A
3	3	Rondelle L M08	AV4110080
4	2	Goupille cannelée 6x30	AV6306300
5	6	Ecrou M08 frein	AV7220080
6	3	Vis tête cylindrique empreinte hexagonale creuse M8x20	AV8408200
7	2	Vis tête fraisée empreinte hexagonale creuse M8x25	AV8638250
8	4	Vis tête fraisée empreinte hexagonale creuse M8x60	AV8638600
9	1	Dessous rehausse	FB610900
10	1	Fond rehausse	FB610901
11	1	Façade rehausse	FB610902
12	1	Porte rehausse	FB610903
13	1	Tampon fond rehausse	FB610921
14	1	Tampon décoratif	FB610922
15	1	Dessus décoratif	FB610925
16	1	Poêle MOAï	P614244
17	1	Vis tête bombée empreinte hexagonale creuse M4x10	AV8684100